

RU

- ТОЛЬКО ДЛЯ XP20B D:** УСТАНОВИТЬ ДВУХПОЗИЦИОННЫЙ ПЕРЕКЛЮЧАТЕЛЬ DIP-SWITCH DS1 (АДРЕС)
Адрес определяют тип вмешательства: безопасность при открытии и/или закрытии или импульс ОТКРЫТИЯ.
- УСТАНОВИТЬ (А или В)**
Вынуть внутренний элемент. Расположить передатчик и приемник выровненно и без препятствий.
- СОЕДИНИТЬ, ВСТАВИТЬ И ЗАПИТАТЬ**
- ТОЛЬКО ДЛЯ XP20W D:** ВЫБРАТЬ КАНАЛ ПЕРЕДАЧИ
- ПОВЕРНУТЬ И СОБРАТЬ КРЫШКИ**
- ПРОВЕРИТЬ ИСПРАВНОСТЬ ДЕЙСТВИЯ**
- ТОЛЬКО ДЛЯ XP20B D:** ЗАРЕГИСТРИРОВАТЬ ФОТОЭЛЕМЕНТЫ
Обратиться к Инструкциям по плате управления.

PL

- TYLKO DO XP20B D:** USTAWIĆ DIP-SWITCH DS1 (ADRES)
Adres określa rodzaj działania: stan bezpieczeństwa przy otwarciu i/lub zamknięciu lub impuls OPEN.
- ZAINSTALOWAĆ (A lub B)**
Wyjąć element wewnętrzny. Wyosiować odbiornik i nadajnik bez przeszkód.
- PRZYŁĄCZYĆ, WŁOŻYĆ I ZASILIĆ**
- TYLKO DO XP20W D:** WYBRAĆ KANAŁ TRANSMISJI
- USTAWIĆ I ZMONTOWAĆ POKRYWY**
- SPRAWDZIĆ DZIAŁANIE**
- TYLKO DO XP20B D:** WPISAĆ FOTOKOMÓRKI
Patrz instrukcje płyty sterowania.

AR

- فقط من أجل XP20B D:** اضبط الـ DIP-SWITCH (العنوان) DS1
يحدد ضبط العنوان نوعية التدخل: الأمان والسلامة في الفتح والغلاق، أو دفعة الـ OPEN
- قم بتركيب (A أو B)**
اخرج العنصر الداخلي. ضع جهاز الاستقبال وجهاز الإرسال بشكل متوازي وبدون عوائق.
- صل، اعد الإدخال ثم ابدأ في التغذية**
- فقط من أجل XP20W D:** اختر قناة الإرسال
- وجه الأغطية ثم قم بتجميعها**
- تأكد من التشغيل**
- فقط من أجل XP20B D:** حدد الخلايا الضوئية
استعن بالإرشادات الخاصة ببطاقة التحكم.

ZH

- 仅用于 XP20B D:** 设置 DIP-SWITCH 开关 DS1 (地址)
地址确定干预的类型: 安全开启和/或关闭, 或者发射脉冲。
- 安装 (A 或 B)**
取出内部元件。定位并线性对准发射器和接收器且之间无障碍物。
- 连接, 重新装入并开启电源**
- 仅用于 XP20W D:** 选择发射通道
- 对齐和装配前盖**
- 检查其运行**
- 仅用于 XP20B D:** 对光感应器进行注册
请参阅控制板的说明。

TR

- YALNIZCA XP20B D İÇİN:** DIP-SWITCH DS1'LERİ AYARLAYIN (ADRES)
Adres girişim tipini belirlemektedir: açılışta ve/veya kapanışta güvenlik veya impuls AÇIK.
- KURUN (A veya B)**
İç parçayı çıkartınız. Alıcıyı ve vericiyi aynı hizada ve aralarında engel olmayacak şekilde yerleştiriniz.
- BAĞLAYINIZ, YENİDEN SOKUNUZ VE GÜÇ VERİNİZ**
- SÖLÖ PARA XP20W D:** SELECCİÖNE EL CANAL DE TRANSMİSİÖN
- KAPAKLARA YÖN VERİNİZ VE MONTE EDİNİZ**
- ÇALIŞTIĞINDAN EMİN OLUNUZ**
- YALNIZCA XP20B D İÇİN:** FOTOSELLERİ KAYDEDİNİZ
Kontrol veri sayfasının talimatlarına uyunuz.

PT

- APENAS PARA XP20B D:** CONFIGURAR OS DIP-SWITCH DS1 (ENDEREÇO)
O endereço determina o tipo de intervenção: segurança em abertura e/ou fecho, ou impulso OPEN.
- INSTALAR (A o B)**
Extrair o elemento interno. Posicionar o receptor e transmissor alinhados e sem obstáculos.
- LIGAR, REINSERIR E ALIMENTAR**
- APENAS PARA XP20W D:** SELECIONAR O CANAL DE TRANSMISSÃO
- ORIENTAR E MONTAR AS TAMPAS**
- VERIFICAR O FUNCIONAMENTO**
- XP20B D REGISTRAR AS FOTOCÉLULAS**
Consultar as Instruções da placa de controlo.

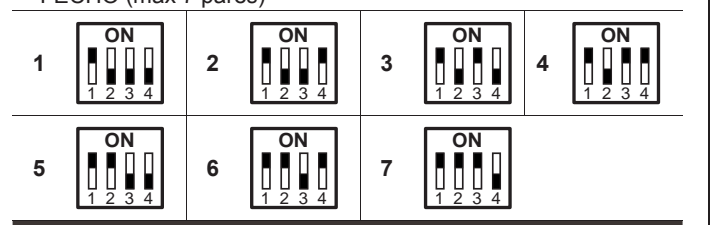
1

XP20B D

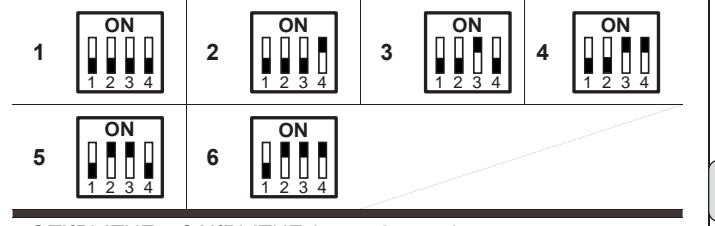
! **Установить только на платы управления с линией BUS 2easy - Не назначать тот же адрес двум и нескольким парам фотоэлементов.**
! **Zainstalować tylko na płytach sterowania z linią BUS 2easy - Nie nadawać tego samego adresu dwóm lub kilku parom fotokomórek**
* ركب فقط على بطاقات تحكم بها خط BUS 2easy - لا تعطي نفس العنوان لزوجي خلايا ضوئية أو أكثر

! **仅用线安装在控制板上。BUS 2EASY - 不要将同一地址用于2对或多对感应器**
! **Yalnızca hat bulunan kontrol paneli üzerine kurunuz BUS 2easy - İki veya daha fazla fotosel çiftine aynı adresi vermeyiniz.**
! **Instalar apenas nas placas de controlo com linha BUS 2easy - Não dar o mesmo endereço a dois ou mais pares de fotocélulas**

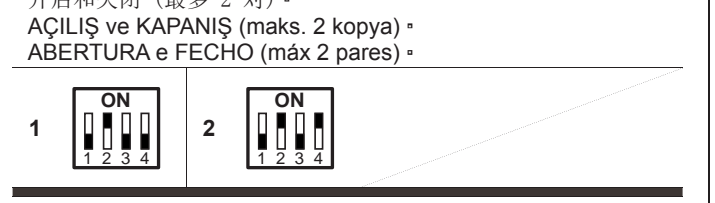
! **TX = RX**
ЗАКРЫТИЕ (макс. 7 пар) • ЗАМЫКАНИЕ (max 7 par) • الغلق (حد أقصى 7 أزواج) • KAPANIŞ (maks. 7 kopya) • FECHO (máx 7 pares)



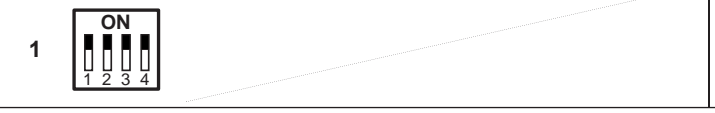
ОТКРЫТИЕ (макс. 6 пар) • ЗАМЫКАНИЕ (max 7 par) • OTWIERANIE i ZAMYKANIE (max 2 pary) • الفتح (حد أقصى 6 أزواج) • 开启 (最多 6 对) • AÇILIŞ (maks. 6 kopya) • ABERTURA (máx 6 pares)



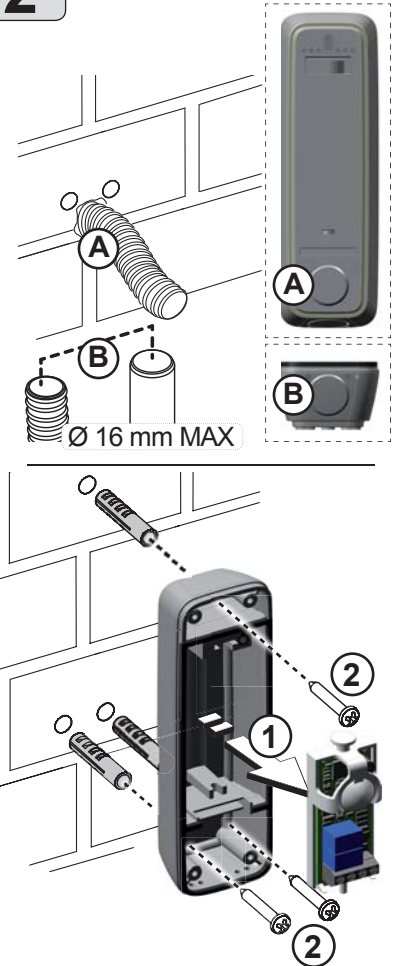
ОТКРЫТИЕ и ЗАКРЫТИЕ (макс. 2 пары) • OTWIERANIE i ZAMYKANIE (max 2 pary) • الفتح والغلاق (حد أقصى زوجين) • 开启和关闭 (最多 2 对) • AÇILIŞ ve KAPANIŞ (maks. 2 kopya) • ABERTURA e FECHO (máx 2 pares)



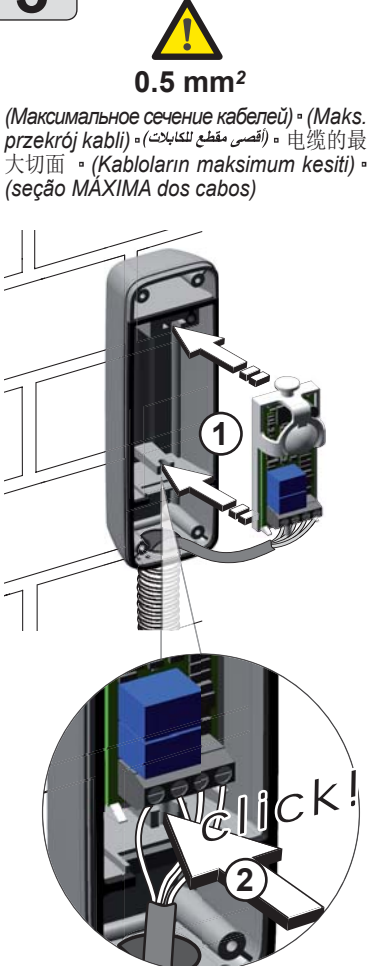
ИМПУЛЬС OPEN (откр.) (1 пара) • IMPULS OPEN (1 para) • مپولس افطاش (1 زوج) • IMPULSO AÇIK (1 kopya) • IMPULSO OPEN (1 par)



2



3



4

XP20W D

- RU** **КАНАЛ ПЕРЕДАЧИ (необходим для правильного функционирования)**
- Запитать фотоэлемент TX**
 - Удерживать нажатой клавишу P1, пока не начнет мигать светодиод DL2, который представляет отображение сохраненного канала (отображение повторяется 3 раза):**
1 мигание = канал 1
2 мигания = канал 2
3 мигания = канал 3
4 мигания = канал 4
 - Во время отображения можно изменить канал. Нажать P1 определенное количество раз, соответствующее желаемому каналу. Повторится отображение нового сохраненного канала.**
 - Повторить процедуру на RX и установить тот же канал.**

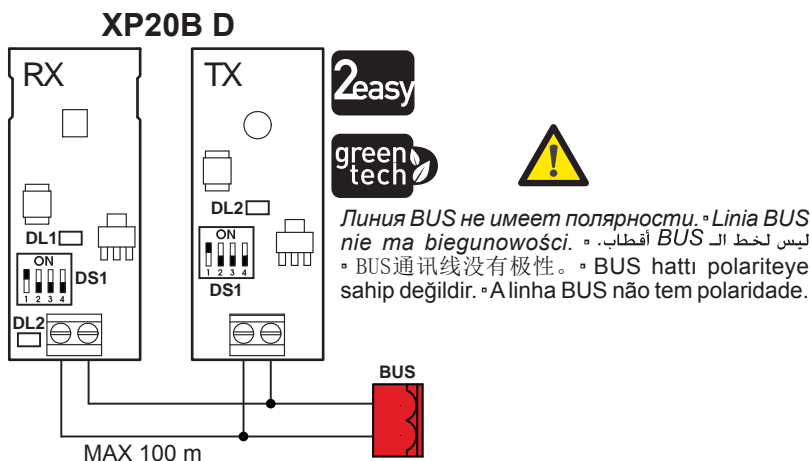
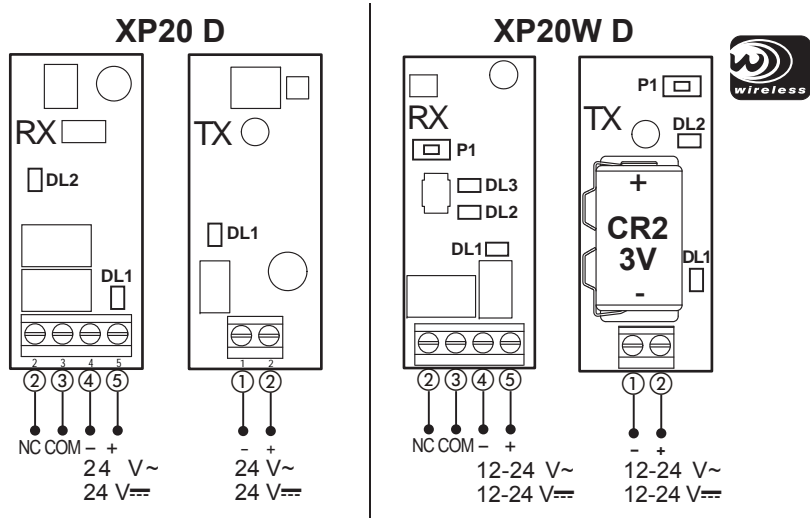
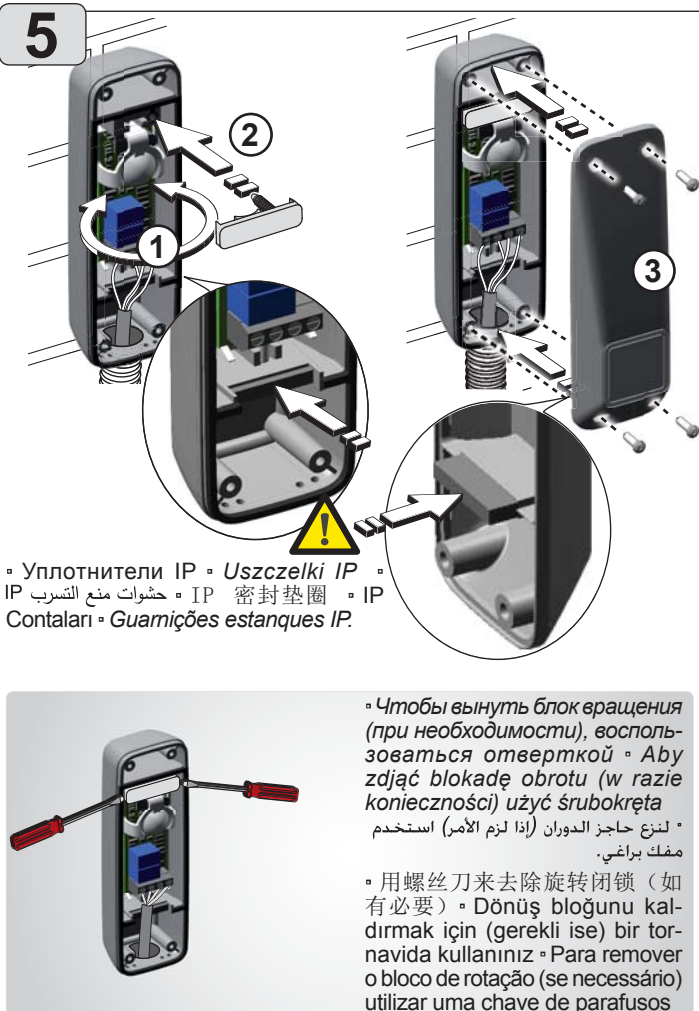
- PL** **KANAŁ TRANSMISJI (niezbędny dla prawidłowego działania)**
- Zasilić fotokomórkę TX**
 - Przytrzymać przycisk P1, dopóki nie zamiga LED DL2, która zapewni wyświetlenie zapisanego kanału (wyświetlenie powtórzy się 3 razy):**
miga 1 raz = kanał 1
miga 2 razy = kanał 2
miga 3 razy = kanał 3
miga 4 razy = kanał 4
 - Podczas wyświetlania można zmienić kanał: Następuje powtórzenie nowego zapisanego kanału.**
 - Powtórzyć procedurę na RX i ustawić ten sam kanał.**

- AR** **قناة الإرسال (لا غنى عنها للتشغيل الصحيح)**
- قم بتغذية الخلية الضوئية TX**
 - استمر في الضغط على زر الانضغاط P1 حتى يبدأ وميض لمبة التنبيه الضوئي DL2 الذي يوفر الإظهار القناة التي تم تخزينها (يتكرر الإظهار ثلاث مرات):**
1 وميض ضوئي = قناة 1
2 وميض ضوئي = قناة 2
3 وميض ضوئي = قناة 3
4 وميض ضوئي = قناة 4
 - أثناء الإظهار يمكن تعديل القناة: اضغط على P1 لعدد المرات المقابلة للقناة المرغوب فيها.**
 - يتم تكرار عملية إظهار القناة الجديدة التي تم تخزينها.**
 - كرر الإجراء على الـ RX واضبط نفس القناة.**

- ZH** **发射通道 (正常运行必不可少)**
- 1. 感应器TX端通电**
 - 2. 保持按钮P1按下直到指示灯 DL2闪烁, 该灯可显示 存储的通道 (可重复显示 3 次):**
1 次闪烁 = 通道 1
1 次闪烁 = 通道 2
3 次闪烁 = 通道 3
4 次闪烁 = 通道 4
 - 3. 在显示期间可以修改通道: 在显示期间可以修改通道:**
 - 4. 在RX端重复上述程序并设定相同的通道**

- TR** **YAYIN KANALI (doğru çalışma için mutlaka gerekli)**
- 1. TX fotoseline güç veriniz.**
 - 2. Hafızaya alınan kanalın görüntüsünü (görüntü 3 kez tekrar edilir) sağlayan DL2 ledi yanıp sönmeye başlayana kadar P1 düğmesine basılı tutunuz:**
1 kez yanıp sönmeye = kanal 1
2 kez yanıp sönmeye = kanal 2
3 kez yanıp sönmeye = kanal 3
4 kez yanıp sönmeye = kanal 4
 - 3. Görüntüleme sırasında, kanalın değiştirilmesi mümkündür: İstenen kanala karşılık gelen yineleme sayısı için P1'e basınız. Hafızaya alınan yeni kanal yeniden görüntülenir.**
 - 4. RX üzerinde prosedürü tekrarlayınız ve aynı kanalı ayarlayınız.**

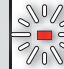
- PT** **CANAL DE TRANSMISSÃO (indispensável para o correto funcionamento)**
- 1. Alimentar a fotocélula TX**
 - 2. Manter pressionado o botão P1 até que pisque o led DL2 que fornece a exibição do canal memorizado (a exibição repete-se 3 vezes):**
1 pisca = canal 1
2 piscas = canal 2
3 lampeggi = canale 3
4 lampeggi = canale 4
 - 3. Durante a exibição é possível modificar o canal: Pressionar P1 pelo número de vezes correspondente ao canal desejado. É repetida a exibição do novo canal memorizado.**
 - 4. Repetir o procedimento na RX e configurar o mesmo canal.**

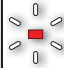

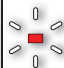


Состояние СИД • Stan LED • حالة لمبات التنبيه الضوئي • LED 的状态 • LED'lerin durumu • Estado dos LED •

☐ = OFF ■ = ON  = МЕДЛЕННОЕ МИГАНИЕ • WOLNE MIGANIE • وميض ضوئي بطيء • 缓慢闪烁 • YAVAŞ YANIP SÖNÜYOR • PISCAR LENTO  = БЫСТРОЕ МИГАНИЕ • SZYBKE MIGANIE • وميض ضوئي سريع • 快速闪烁 • HIZLI YANIP SÖNÜYOR • PISCAR RÁPIDO

XP20 D	RX	TX
DL1	☐	Нет питания • Brak zasilania • لا يوجد تغذية • 无电源 • Besleme yok • Alimentação ausente
	■	Есть питание • Zasilanie • يوجد تغذية • 有电源 • Besleme var • Alimentação presente
DL2	☐	Нет выравнивания • Brak zasilania • لا توجد محاذاة • 没有对齐 • Hizalama yok • Alinhamento ausente
	■	Есть выравнивание • Zasilanie • توجد محاذاة • 有对齐 • Hizalama var • Alinhamento presente

XP20B D	RX	TX
DL1	☐	Нет выравнивания • Brak zasilania • لا توجد محاذاة • 没有对齐 • Hizalama yok • Alinhamento ausente
	■	Есть выравнивание • Zasilanie • توجد محاذاة • 有对齐 • Hizalama var • Alinhamento presente
DL2	☐	Не работает / Нет соединения • Nie działa/Brak zasilania • لا يوجد اتصال • 不运行 / 没有连接 • Çalışmıyor / Bağlantı yok • Não funciona / Ligaçao ausente
	■	Есть соединение • Zasilanie • يوجد التوصيل • 有连接 • Bağlantı var • Ligaçao present
		Неисправность BUS • Anomalia BUS • BUS خلل • BUS 异常 • BUS anormallığı • Anomalia BUS

XP20W D	RX	TX
DL1	☐	Нет питания • Brak zasilania • لا يوجد تغذية • 无电源 • Besleme yok • Alimentação ausente
	■	Есть питание • Zasilanie • يوجد تغذية • 有电源 • Besleme var • Alimentação presente
DL2	☐	Аккумулятор разряжен / фотозлемент затемнен • Bateria rozładowana/fotokomórka zajęta • بطارية فارغة / خلية ضوئية مستخدمة • 电池电量低 / 光感应器被占用 • Pil şarjı bitmiş / fotosel meşgul • Bateria descarregada / fotocélula empenhada
	■	Аккумулятор OK • Bateria OK • OK بطارية • 电池 OK • Pil OK • Bateria OK
DL3		Отображение канала • Wyświetlenie kanału • عرض القناة • 通道显示 • Kanalin görüntülenmesi • Exibição canal
		Аккумулятор садится • Niski poziom baterii • بطارية على وشك التفريغ • 电池电量耗尽 • Pil bitmek üzere • Bateria a terminar
DL3	☐	Нет выравнивания / фотозлемент затемнен • Brak wyosiwania/fotokomórka zajęta • لا توجد محاذاة / خلية ضوئية مستخدمة • 没有电源 / 光感应器被占用 • Hizalama yok / fotosel meşgul • Alinhamento ausente / fotocélula empenhada
	■	Есть выравнивание • Zasilanie • توجد محاذاة • 有对齐 • Hizalama var • Alinhamento presente
DL3		Недостаточное выравнивание • Zasilanie niewystarczające • محاذاة غير كافية • 供电不足 • Hizalama yok • Alinhamento insuficiente

• Техобслуживание
• Konserwacja
• الصيانة
• 维护保养
• Bakım
• Manutenção



! NO detergents NO oil NO silicon
 Проверять работу не реже чем каждые 6 месяцев. • Działanie należy sprawdzać przynajmniej co 6 miesięcy. • تحقق من التشغيل كل 6 شهور على الأقل. • 至少每6个月验证运行. • Çalışmasını en az her 6 ayda bir kontrol edin. • Controlar o funcionamento por 6 meses, pelo menos.

!
 XP20B D и XP20W D это защищенные системы в случае помех, исходящих от наружных источников света (например, светодиодные фары автомобилей). • XP20B D i XP20W D są systemami zabezpieczonymi w przypadku zakłóceń generowanych przez zewnętrzne źródła światła (np. reflektory samochodowe LED). • XP20W D و XP20B D هي أنظمة محمية في حالة التشويش التي تسببها المصادر الضوئية الخارجية (مثل فوانيس السيارات LED). • XP20B D و XP20W D 是保护系统，在外部光源造成干扰的情况下使用（如汽车的发光二级管大灯）。• XP20B D ve XP20W D ışıklı dış kaynaklardan (örn. taşıtların LED farları) gelen müdahaleler durumunda korunan sistemlerdir. • XP20B D e XP20W D são sistemas protegidos em caso de interferências produzidas por fontes luminosas externas (por exemplo: faróis de LED para automóveis).

FAAC

FAAC S.p.A.
 Via Calari, 10 - 40069 Zola Predosa BOLOGNA - ITALY
 Tel. +39 051 61724 - Fax +39 051 758518
 www.faac.it - www.faacgroup.com

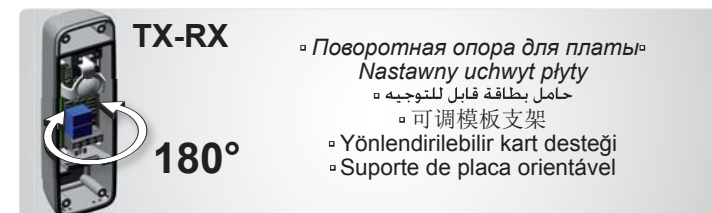
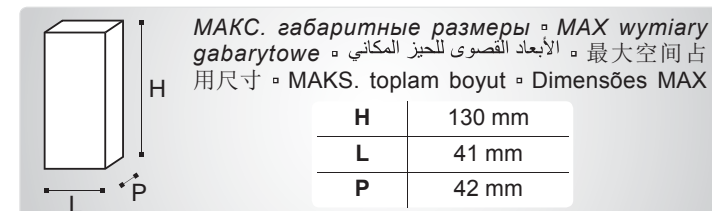
7328101 - Rev.B

XP20 D - XP20B D - XP20W D

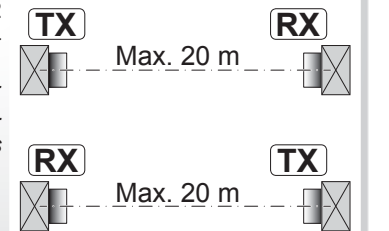


ТЕХНИЧЕСКИЕ ХАРАКТЕРИСТИКИ • DANE TECHNICZNE • المواصفات الفنية • 技术特性 • TEKNİK ÖZELLİKLER • CARACTERÍSTICAS TÉCNICAS


	XP20 D	XP20B D	XP20W D
Питание • Zasilanie • الإمداد بالطاقة • 电源 • Besleme • Alimentação	24 V~/24 V==		12-24 V~/12-24 V== / CR2-3V battery (*)
Потребление • Pobór • استهلاك الطاقة • 吸收 • Emilim • Consumo	Tx=20mA - Rx=30mA	Tx=10mA Rx=10mA 	Tx=5mA (40uA Battery) - Rx=30mA
Степень защиты • Stopień ochrony • درجة الحماية • 保护等级 • Koruma derecesi • Grau de proteção	IP 54		
Рабочая температура • Temperatura działania • درجة حرارة التشغيل • 运行温度 • Çalışma sıcaklığı • Temperatura de funcionamento	-20°C / +55°C		
Режим выравнивания • Tryb osiowania • طريقة المحاذاة • 对齐方式 • Hizalama şekli • Modalidade de alinhamento	Автоматический • Automatyczny • أوتوماتيكية • 自动 • Otomatik • Automática		
Номинальная мощность • Znamionowe natężenie przepływu • السعة الاسمية • 额定流量 • Nominal değer • Capacidade nominal	20 m		
Угол механической регулировки по горизонту • Kąt mechanicznej regulacji poziomej • زاوية الدوران الميكانيكي الأفقي • 横向机械调整角度 • Yatay mekanik ayar açısı • Ângulo de regulação mecânica geral	-90° / +90°		
Угол механической регулировки по вертикали • Kąt samoosiowania optycznego pionowego • الزاوية البصرية للمحاذاة الذاتية الرأسية • 纵向机械调整角度 • Dikey optik otomatik hizalama açısı • Ângulo de autoalinhamento ótico vertical	±7° (20 m) ±13.5° (5 m)		
Технология • Technologia • تكنولوجيا • 技术 • Teknoloji • Tecnologia	Relay - N.C.		Relay - N.C. 
Установка • Instalacja • التركيب • 安装 • Kurulum • Instalação	Стенка/Колонка • Ściana/stupek • جدار/عمود • 墙/立柱 • Duvar/destek kolonu • Parede/coluna		



Только для XP20 D: с 2 парами фотозлементов, разместить приемники друг напротив друга, во избежание взаимного создания помех. • Wyłącznie dla XP20 D: z 2 parami fotokomórek, aby uniknąć wzajemnych zakłóceń, odbiorniki należy umieścić przeciwległe. • فقط لـ XP20 D: بزوجين من الخلايا الضوئية، قم بتثبيت أجهزة الإرسال المعاكسة لتجنب التشويش المتبادل. • 仅用于 XP20 D: 通过2对光电感应器，定位相反接收器，以避免相互干扰. • Yalnızca XP20 D için: 2 fotosel çifti ile, karşılıklı müdahaleleri önlemek için karşıt alıcıları yerleştirin. • Somente para XP20 D: com 2 pares de fotocélulas. Posicionar os receptores contrapostos para evitar interferências recíprocas.



CE DECLARATION OF CONFORMITY

Manufacturer: FAAC S.p.A.
 Address: Via Calari, 10 - 40069 Zola Predosa BOLOGNA - ITALY
 Declares that: XP20 D, XP20B D, XP20W D photocells conforms to the essential safety requirements of the following EEC directives
 2006/95/EC Low Voltage Directive
 2004/108/EC Electromagnetic Compatibility Directive
 Additional note: this product underwent tests in a typical uniform configuration (all products manufactured by FAAC S.p.A.).
 Bologna, January the 1st 2015 CEO 

FAAC